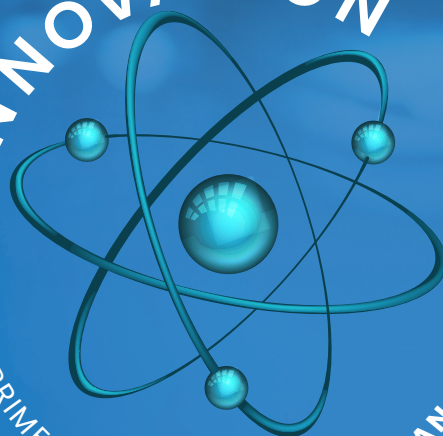
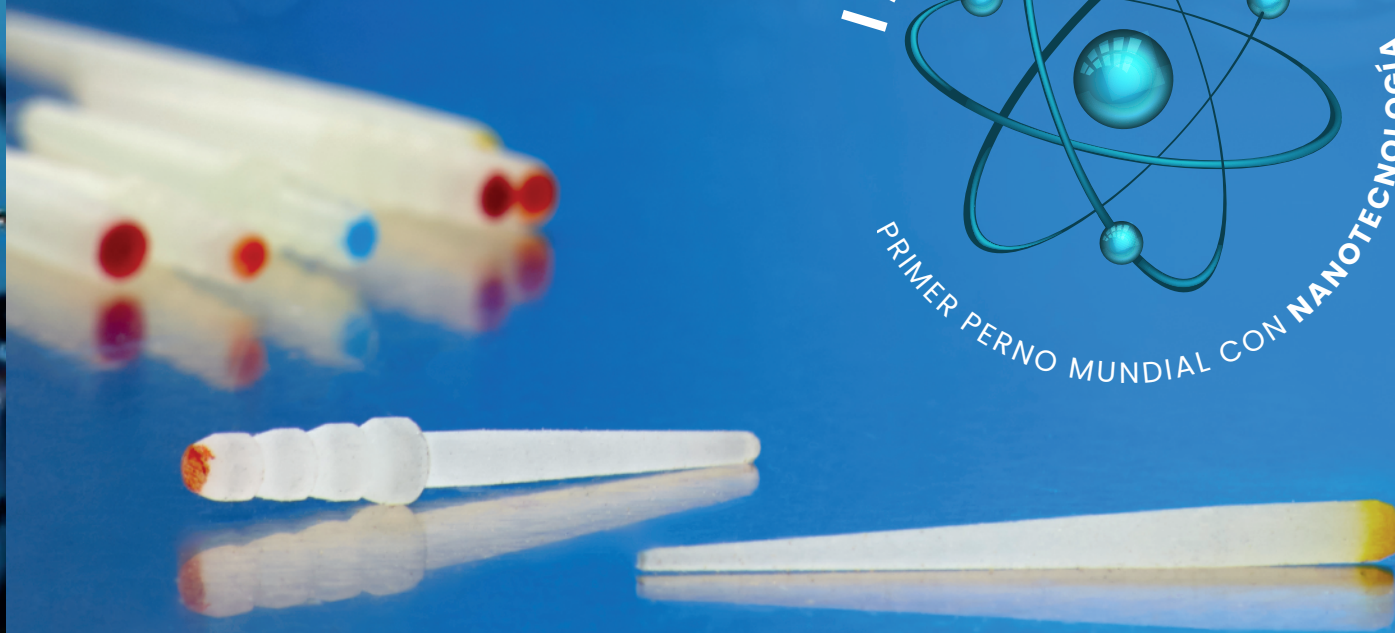


NANO ceramicpost

INNOVATION



PRIMER PERNO MUNDIAL CON NANOTECNOLOGÍA



La nanotecnología nos permite trabajar la materia a una escala atómica y molecular. La manipulación de la materia a escala nanométrica tiene el potencial de aplicaciones novedosas en muchos campos, que incluyen la genómica, la ingeniería, la ciencia de la computación y la medicina.



Radiopaco



Alta resistencia a la fuerza masticatoria



Creado con cuarzo con nanotecnología



Coefficiente de elasticidad similar a la dentina



Alta resistencia a la flexión



Traslúcido



Antibacteriano

El nuevo poste **Nano Ceramicpost** explota las características excepcionales de esta **nueva tecnología**. Los postes fabricados con este nuevo material tienen características de **resistencia mecánica superiores** a los tradicionales postes y una alta radioopacidad.

Aprovechando las posibilidades de las Nanopartículas logramos obtener resultados con **alta opacidad y con perfecta transparencia**.

La luz atraviesa los postes sin encontrar obstáculos y permitiendo la perfecta fotopolimerización de los cementos directamente en el conducto radicular.

Los nuevos postes Nano Ceramic tienen una superficie tratada con el nuevo sistema de tratamiento de agua con cepillado. Un **sistema innovador** que permite hacer la superficie extremadamente rugosa de los postes sin dañarla y así tener una resistencia perfecta.

El sistema también realiza una limpieza profunda eliminando cualquier impureza de la fibra.

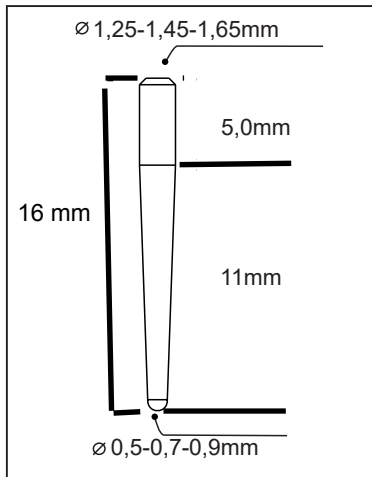


NANO ceramicpost

1° Perno con nanotecnología.

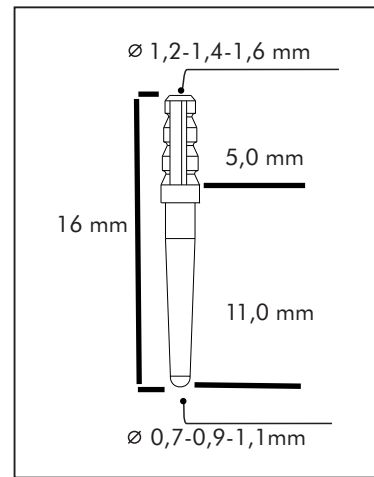


Conical Type 1



CODE	CF/BOX	PZ/PCS
HS50 QZ	01	10
HS70 QZ	01	10
HS90 QZ	01	10

Conical Type 2



CODE	CF/BOX	PZ/PCS
CBC70 QZ	01	10
CBC90 QZ	01	10
CBC110QZ	01	10





CLINICDENT

CLINIC DENT INNOVATIONS

C/. Europa, N 4 pta.4
46900-Torrent (Valencia)
Telf.- 961084035
Wp.-620016749

N A N O
ceramicpost